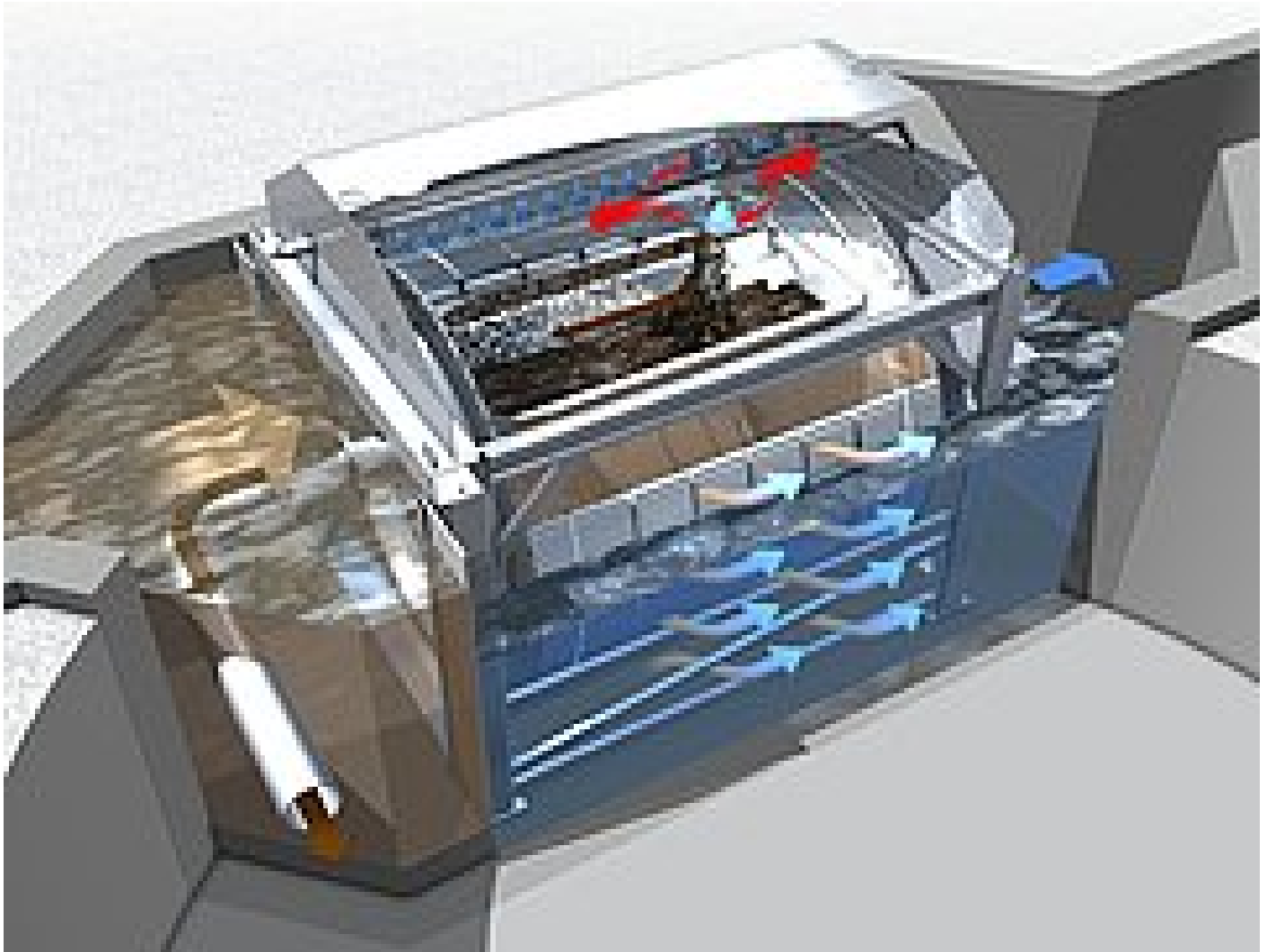


[Home](#) ■ [HUBER Report](#) ■ [Nuovo HUBER vaglio a tamburo LIQUID: L'aumento di richieste implica soluzioni adeguate](#)

Nuovo HUBER vaglio a tamburo LIQUID: L'aumento di richieste implica soluzioni adeguate



Vaglio a tamburo LIQUID HUBER: Principio di funzionamento

Gli impianti di grigliatura HUBER vantano una lunga tradizione. La tecnologia di provata efficacia di ROTAMAT® viene impiegata con successo in tutto il mondo da oltre 30 anni. Per soddisfare le esigenze in continuo mutamento e rispettare le diverse condizioni al contorno, HUBER sviluppa costantemente gli impianti di grigliatura e filtraggio. Così, alla famiglia ROTAMAT® si sono aggiunte le note griglie a gradini STEP SCREEN® e i sistemi di grigliatura della famiglia MAX. La necessità del mercato di sistemi filtrazione sempre migliori contemporaneamente a portate elevate ha spinto HUBER a sviluppare il vaglio a tamburo LIQUID HUBER.

La situazione

Nella depurazione delle acque reflue comunali e industriali è necessario un pretrattamento meccanico con il distacco dei solidi grossolani e la rimozione delle sostanze galleggianti, precipitate e in sospensione.

A seconda del processo di depurazione delle acque reflue, sono necessari requisiti diversi per quanto riguarda la capacità di filtrazione del pretrattamento meccanico. In particolare, gli impianti che funzionano secondo il processo dell'impianto a membrana, necessitano dei requisiti più elevati in termini di distacco di tutte le impurità.

Per una soluzione economica, la tecnologia scelta non deve solo rispettare le prestazioni di separazione richieste, ma deve anche distinguersi per un portata il più elevata possibile, con allo stesso tempo la maggiore sicurezza di funzionamento.

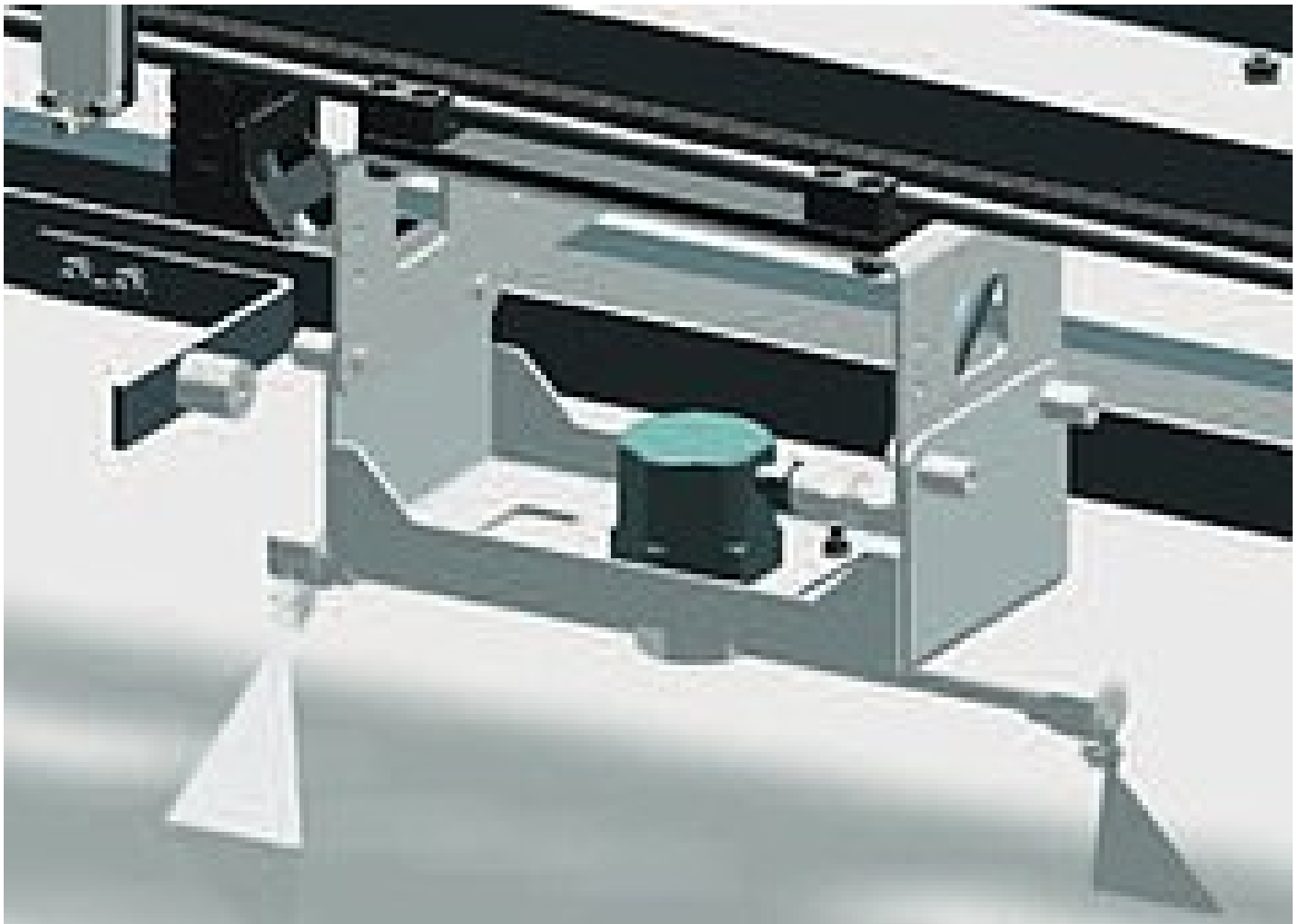
La nostra soluzione: HUBER Vaglio a tamburo LIQUID

Il vaglio a tamburo LIQUID HUBER è una grigliatrice disponibile in diverse forme e quindi adatta a numerose applicazioni della separazione solido-liquido. A seconda del caso di applicazione, il tamburo orizzontale viene equipaggiato con tessuto a maglie, filtro a fessure o lamiera forata.

Principio di funzionamento

Il vaglio a tamburo LIQUID HUBER si contraddistingue per il cestello filtrante disposto orizzontalmente nel canale di scolo o in un contenitore, attraverso cui la sostanza fluisce dall'interno verso l'esterno. Le acque reflue fluiscono nel cestello filtrante attraverso il lato anteriore aperto e le sostanze solide vengono trattenute all'interno del vaglio a tamburo. Il sistema di tenuta appositamente sviluppato tra il canale di scolo e l'apertura anteriore del cestello filtrante garantisce inoltre che le acque reflue non setacciate debbano passare obbligatoriamente per il vaglio filtrante. La crescente occupazione del cestello filtrante con le sostanze solide distaccate, comporta l'aumento del livello dell'acqua a monte del vaglio a tamburo. Non appena viene raggiunto un livello massimo dell'acqua prestabilito, inizia la pulizia del cestello filtrante. Per la pulizia, il cestello filtrante ruota lentamente intorno al suo asse(?) inclinato. Sulla sommità, la barra degli ugelli spruzza dell'acqua dall'esterno contro al cestello filtrante. In questo modo, le sostanze solide rimaste attaccate all'interno del cestello filtrante si sciolgono e vengono trasportate in una tramoggia, disposta all'interno del tamburo. Il grigliato viene scaricato al di fuori della tramoggia grazie a una pendenza libera. In alternativa il grigliato può anche essere aspirato per mezzo di una pompa ed essere trasportato ad un livello superiore.

Per l'ulteriore trattamento del grigliato distaccato, è disponibile la presa di lavaggio WAP® liquid HUBER. Così il grigliato può essere disidratato e trasferito in un container. In questo modo è possibile alleggerire il trattamento dei fanghi in corso.



Innovativo sistema di pulizia ad alta pressione

Pulizia ad alta pressione

Per la pulizia preventiva del cestello filtrante, come opzione è possibile integrare un innovativo sistema di pulizia ad alta pressione automatico. La testa dell'ugello ruota in modo automatico grazie alla pressione dell'acqua e, con un movimento lineare, viene portata sull'intera lunghezza del cestello filtrante. In questo modo si ottiene una pulizia molto efficiente dell'intero cestello filtrante. La necessità di acqua e di personale per la pulizia viene ridotta al minimo.

Sistema di tenuta sicuro dal punto di vista operativo

La qualità di un sistema dipende in gran parte dal suo sistema di tenuta nell'alimentazione della macchina. Per poter raggiungere una filtrazione sicura delle sostanze solide, è stata integrato uno speciale sistema di tenuta in PU. Questo sistema garantisce che le acque

reflue non setacciate debbano passare per il vaglio a tamburo LIQUID HUBER. In questo modo è possibile assicurare rendimenti di filtrazione costanti in modo sicuro dal punto di vista operativo.

Azionamento a catena dalla semplice manutenzione

Il vaglio a tamburo LIQUID HUBER è dotato di un'esclusiva unità di supporto autoregolante con azionamento a catena. Il sistema di supporto è lubrificato ad acqua e realizzato in un materiale plastico composito con elevata resistenza all'usura. Il sistema di supporto può essere sostituito a macchina montata.

Dati tecnici

La macchina è completamente realizzata in acciaio inossidabile e decapata nel processo di bagno completo, in modo che possa essere protetta al meglio dalla corrosione e richieda poca manutenzione. La macchina compatta può essere consegnata in un contenitore oppure essere montata direttamente in un canale di scolo.

Il vaglio a tamburo HUBER è disponibile in 4 dimensioni. Con portate fino a 10.000 m³/h di acque reflue.

- Diametro del tamburo 2,2m
- Lunghezza del tamburo fino a 4m
- Lamiera forata da 1,5 - 3mm
- Fori con design "Star" da 1 - 2mm
- Larghezze delle maglie da 0,2 - 0,75mm
- Ampiezze delle fessure da 0,5 - 3mm

La macchina corretta per ogni applicazione

- Applicazioni industriali e comunali
- Primo e secondo stadio di depurazione
- Protezione degli impianti a membrana
- Sostituzione meccanica della vasca di decantazione primaria
- Carico inferiore del livello di sostanze biologiche mediante riduzione di COD / AFS
- Vagliatura agli ingressi di centrali elettriche
- Trattamento di circuiti dell'acqua di raffreddamento
- Acque reflue di birrifici
- Bocche di scarico in fiumi e mari
- Vagliatura superficiale e di acque fluviali

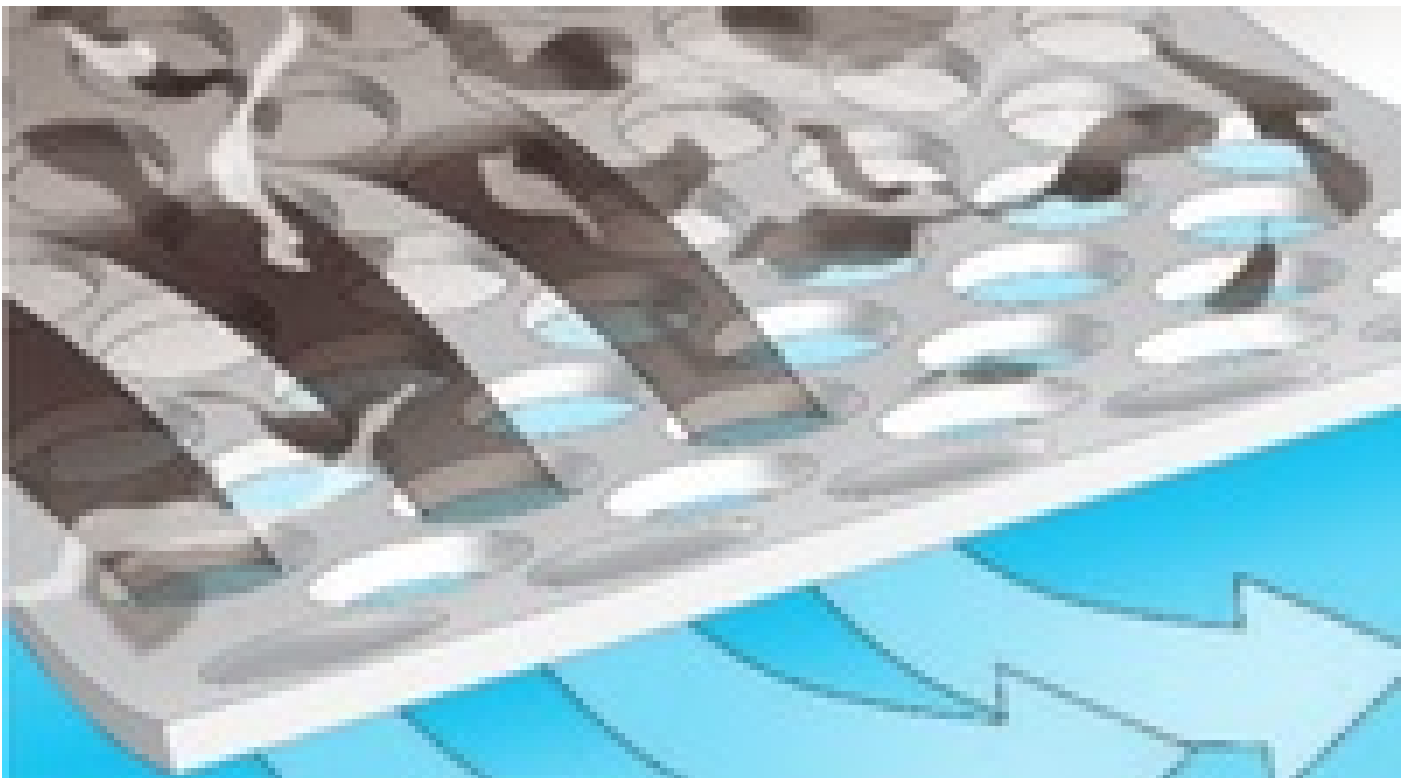
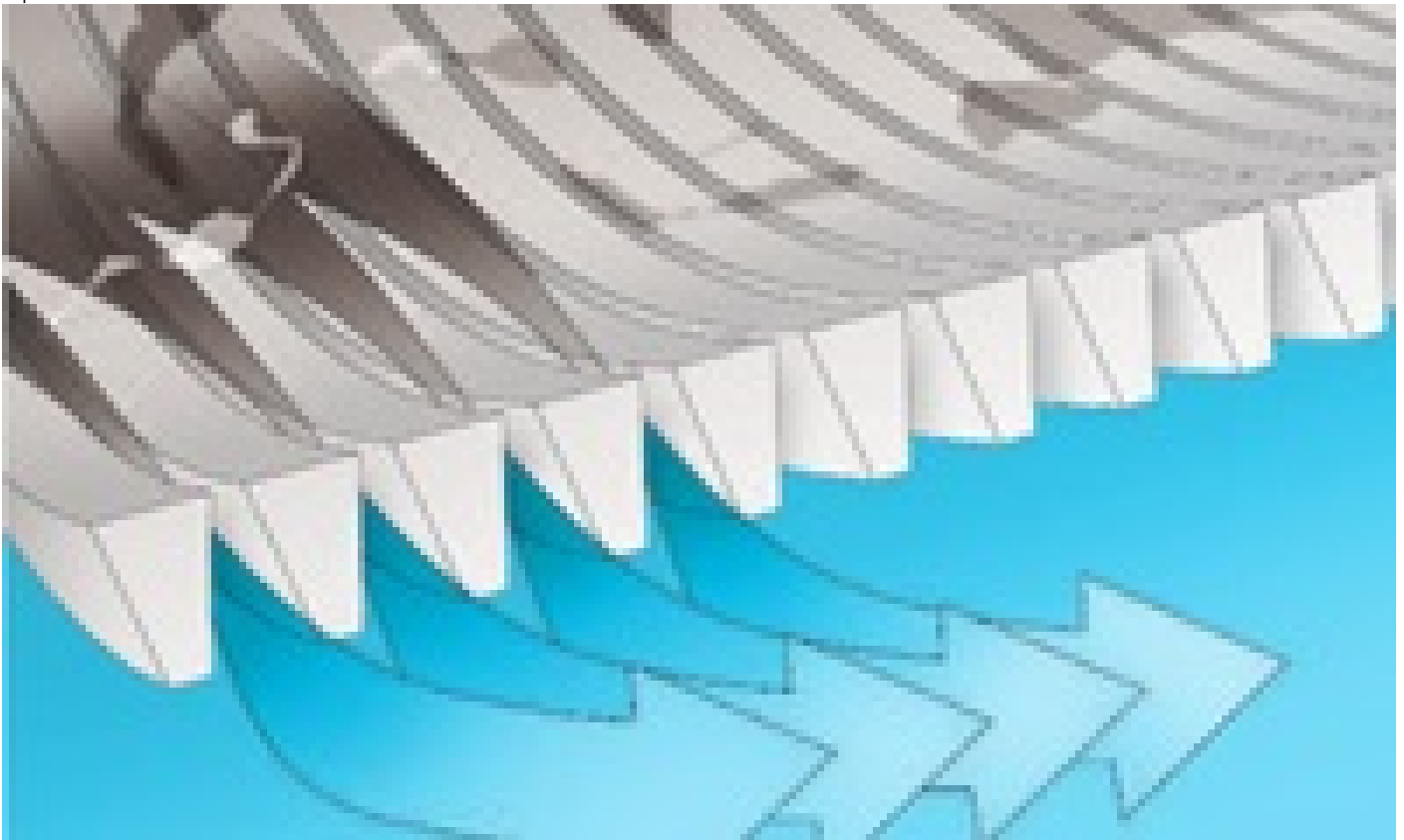
I vantaggi sono evidenti

- Dimensionamento economico di canali di scolo e macchine
- Costi del ciclo di vita ridotti
- Manutenzione e modalità di esercizio semplici
- Sistema di pulizia ad alta pressione rotante e automatico con ridotta necessità di acqua (0,25 l/s)
- Montaggio nel canale di scolo o nel contenitore
- Migliore protezione anticorrosione grazie alla struttura in acciaio inossidabile e alla passivazione nel processo di bagno completo

Le diverse forme del vaglio a tamburo LIQUID HUBER:

Vaglio a tamburo LIQUID ww con filtro a fessure

- Filtro a fessure a scelta da 0,5 / 1 / 2 / 3 mm
- Ritenuta delle sostanze solide contemporaneamente a grandi portate fino a 10.000 m³/h
- Applicazioni tipiche: Pretrattamento meccanico per impianti di depurazione Separazione solido-liquido industriale

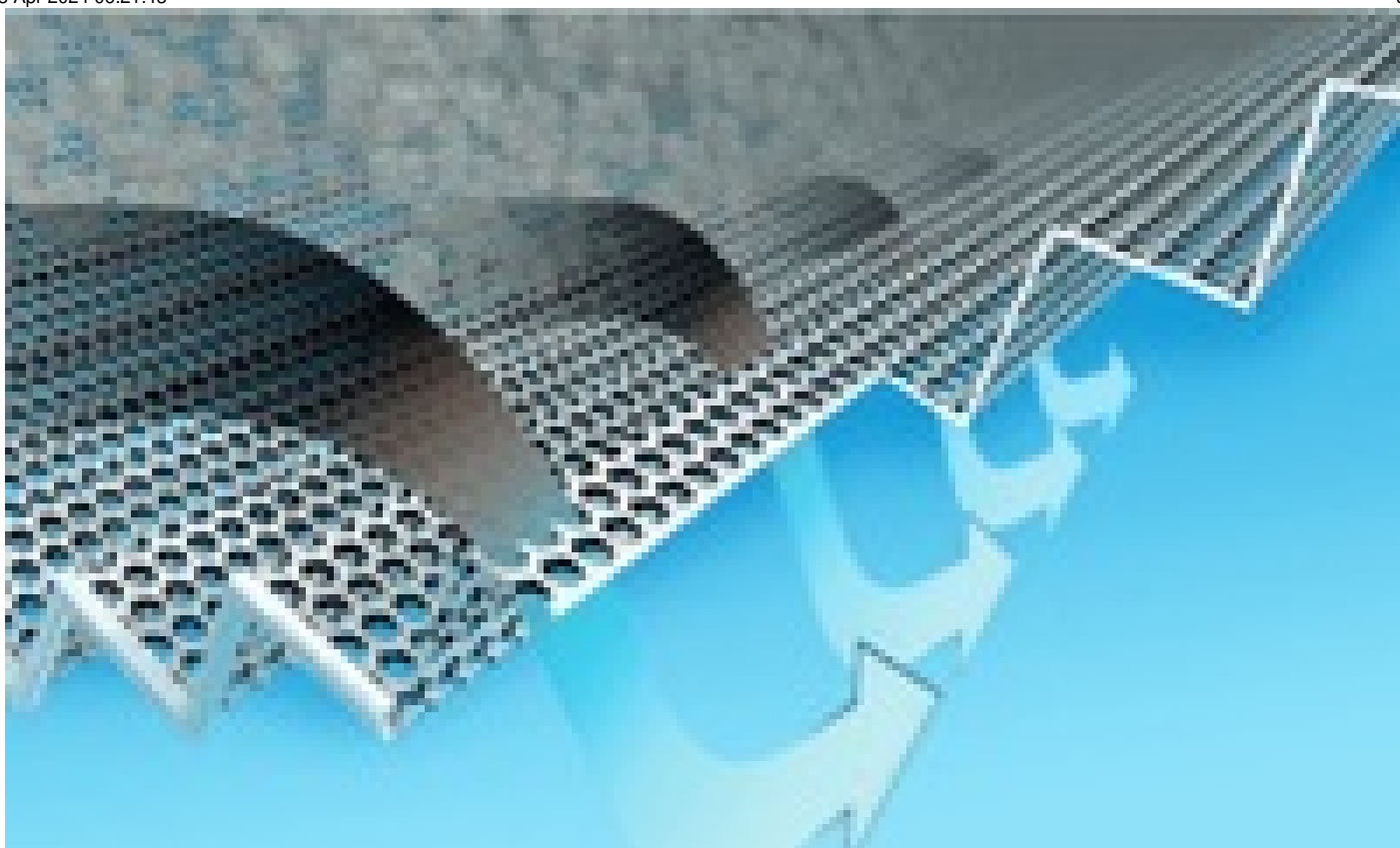


Vaglio a tamburo LIQUID pp con lamiera forata

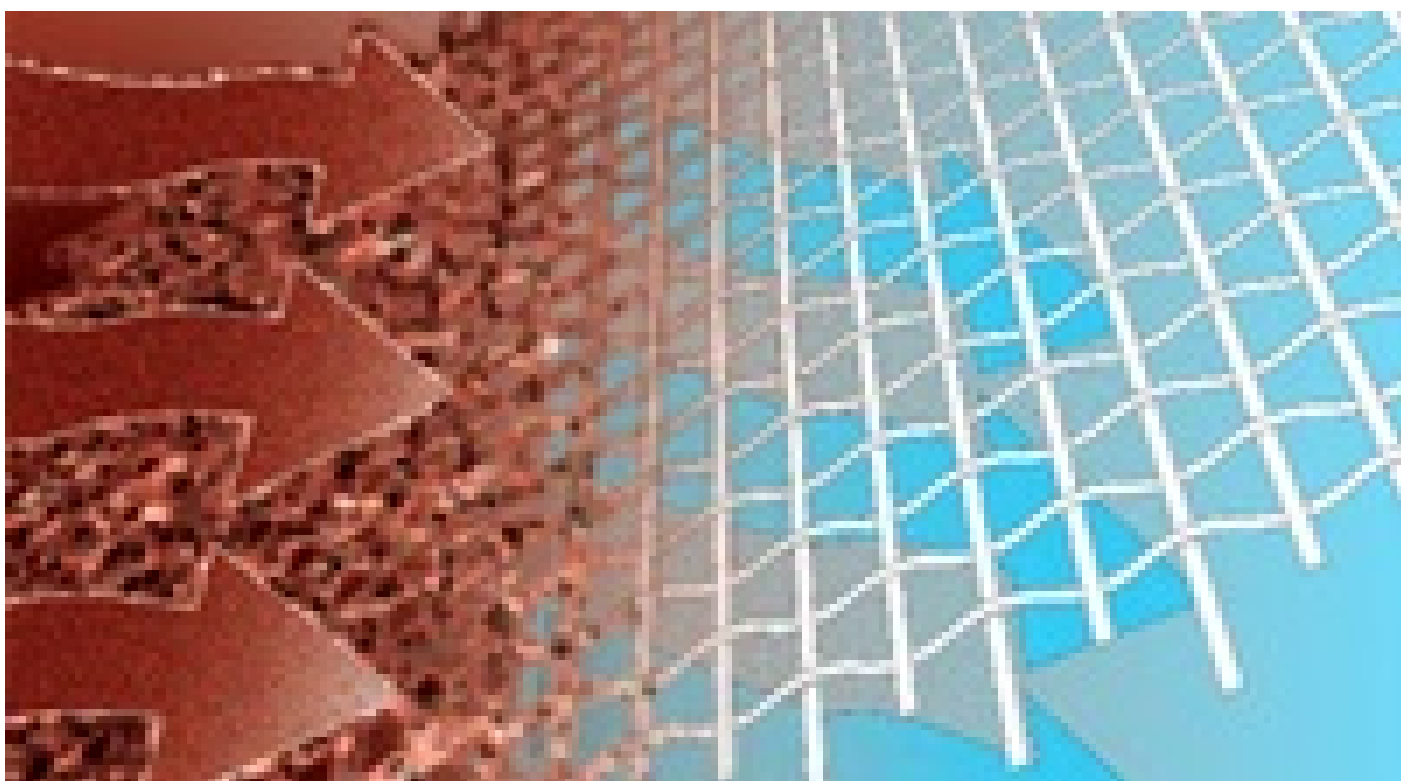
- Fori a scelta da 1,5 / 2 / 3mm
- Elevati rendimenti di filtrazione e ritenuta di fibre e capelli
- Applicazioni tipiche per fori da 1 e 2mm: Protezione di impianti a membrana a fibre cave
- Applicazioni tipiche per fori da 3mm: Protezione di impianti con piastre a membrana

Vaglio a tamburo LIQUID Star lamiera forata piegata

- Fori a scelta da 1 / 1,5 / 2mm
- Superficie filtrante più grande e quindi portata maggiore
- Elevati rendimenti di filtrazione e ritenuta di fibre e capelli



- Applicazioni tipiche: Protezione degli impianti a membrana



Vaglio a tamburo LIQUID Mesh con tessuto a maglie

- Tessuto a maglie a scelta da 0,2 a 0,75mm.
- Massimo rendimento di filtrazione e riduzione del 20-40% dei costi relativi a COD e BOD
- Applicazioni tipiche: Pulizia del sistema di depurazione preliminare Sostituzione della vasca di decantazione primaria Bocche di scarico in mari e fiumi Applicazioni Tessuto a maglie

Related products:

- [HUBER vaglio a tamburo LIQUID](#)

Related solutions:

- [Soluzioni HUBER per la microfiltrazione e la filtrazione](#)
- [Soluzioni HUBER per il pretrattamento meccanico](#)

Winkelstrasse 12
CH-6048 Horw

Telefon +41 (0)41 349 68 68
Telefax +41 (0)41 349 68 78

E-mail: info@picatech.ch
www.picatech.ch

MWST Nr. 156 391