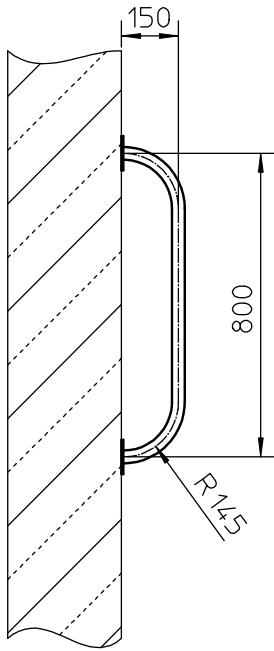
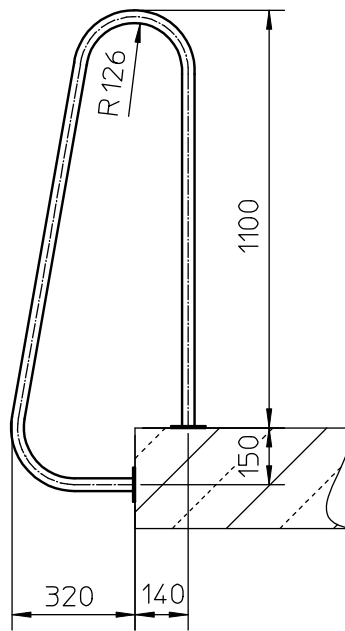


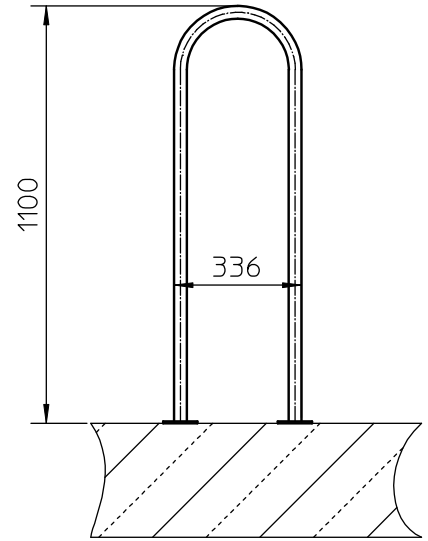
Form: A  
type: A



Form: B  
type: B



Form: D  
type: D



Pos. Item	Menge Quantity	Bezeichnung Specification		Werkstoff/Lieferant Material/Supplier	Bemerkung Annotations
Diese Zeichnung ist geistiges Eigentum der Fa. Hans Huber AG und damit urheberrechtlich geschuetzt. Zuwider handlungen verpflichten zu Schadenersatz. This is a copyrighted drawing which is the intellectual property of Hans Huber AG. Any contravening offender will be held liable for payment of damages.				<b>HUBER TECHNOLOGY</b> D-92334 Berching / Tel.:08462/201-0	
Technische Aenderungen vorbehalten / Subject to modification					
				Halte- und Einsteigbuegel (SiS 5b)	
				Entrance handle	
f	aktualisiert	17.09.08	gm	Projektbez.: -	
Ver- sion	Aenderung Modified	Datum Date	Name	Project Name:	
				Masstab/Scale: 1:20	
Stand.-Art.-Code Standard Item Code	Familie Family			Projekt Project	Art.-Code Item Code
-	-			000000_190150	Blatt Sheet -/1