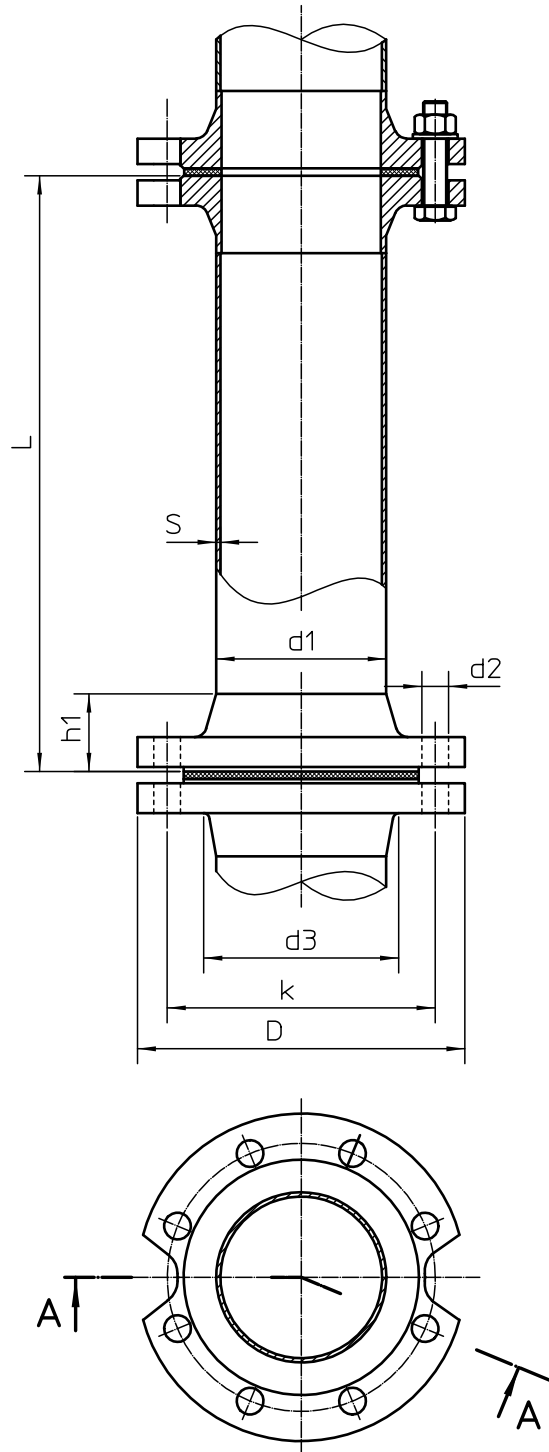


Schnitt: A-A
section: A-A



Pos. Item	Menge Quantity	Bezeichnung Specification				Werkstoff/Lieferant Material/Supplier		Bemerkung Annotations	
Diese Zeichnung ist geistiges Eigentum der Fa. Hans Huber AG und damit urheberrechtlich geschuetzt. Zuwider handlungen verpflichten zu Schadenersatz. This is a copyrighted drawing which is the intellectual property of Hans Huber AG. Any contravening offender will be held liable for payment of damages.						HUBER TECHNOLOGY D-92334 Berching / Tel.:08462/201-0			
Technische Aenderungen vorbehalten / Subject to modification				ISO 2768-mk					
				Datum/Date	Name	Steigrohr DIN 4927 (STR1)			
				Bear./Rev.	05.07.00				dha
c	Ueberarbeitet	14.12.04	kb	Gepr./Appr.	II	ab	Well Rising Pipe DIN 4926 (STR1)		
Ver- sion	Aenderung Modified	Datum Date	Name	Norm.		Projektbez.: Project Name: -			
Stand.-Art.-Code Standard Item Code		Familie Family		Massstab/Scale: 1:5		Projekt Project		Art.-Code Item Code	Blatt Sheet
-		-				000000_190152		-/1	