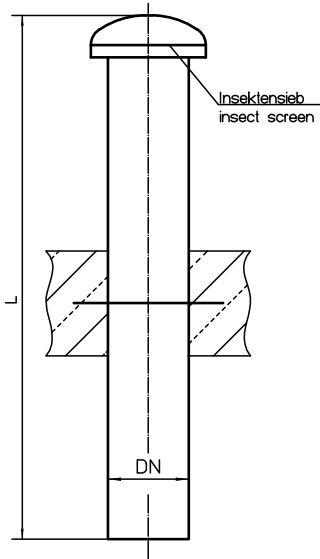


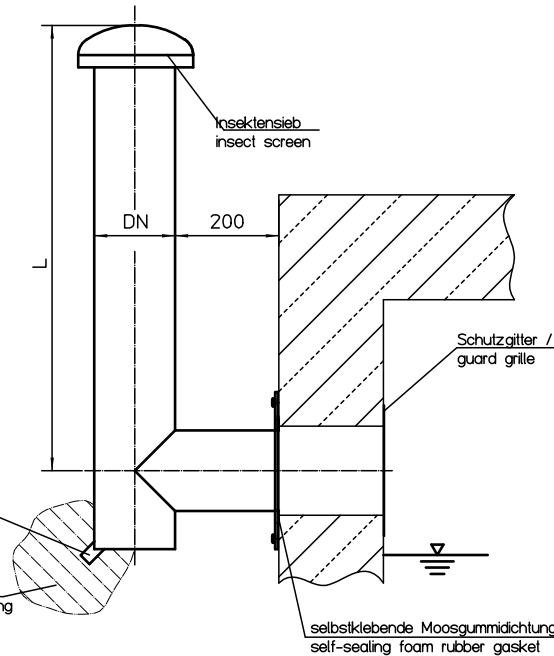
I. Senkrechter Einbau  
I. Roof Installation



Kondenswasserablauf  
DN20 mit Sieb  
condensate outlet  
DN20 with filter

Bauseitige Sickerpackung  
seeping water drain packing  
by customers

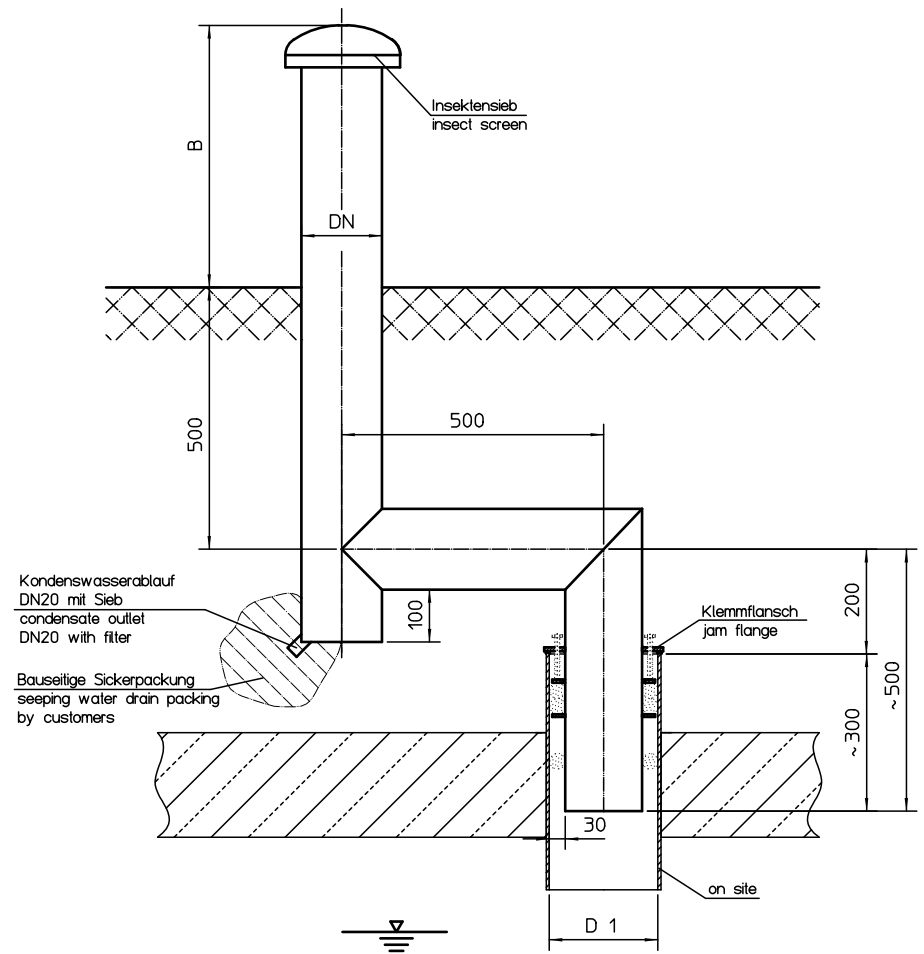
II. Seitlicher Einbau  
II. Wall Installation



Schutzgitter /  
guard grille

selbstklebende Moosgummidichtung  
self-sealing foam rubber gasket

III. Senkrechter Einbau mit Abwinkelung  
III. Roof installation with angular misalignment



Kondenswasserablauf  
DN20 mit Sieb  
condensate outlet  
DN20 with filter

Bauseitige Sickerpackung  
seeping water drain packing  
by customers

Klemmflansch  
jam flange

on site

Pos. Item	Menge Quantity	Bezeichnung Specification			Werkstoff/Lieferant Material/Supplier	Bemerkung Annotations
<p>Diese Zeichnung ist geistiges Eigentum der Fa. Hans Huber AG und damit urheberrechtlich geschuetzt. Zuwider handlungen verpflichten zu Schadenersatz. This is a copyrighted drawing which is the intellectual property of Hans Huber AG. Any contravening offender will be held liable for payment of damages.</p>						
Technische Aenderungen vorbehalten / Subject to modification				ISO 2768-mk	D-92334 Berching / Tel.:08462/201-0	
					<p><b>HUBER TECHNOLOGY</b></p> <p>Be- / Entlueftungskamin (BKA1) Air Vent (BKA1)</p>	
		Datum/Date		Name		
		05.07.00		dha		
		Gedr./Appr.		II		ab
		Norm.				
Ver-sion		Aenderung Modified		Datum Date		Name
						Massstab/Scale: 1:10
						Projektbez.: -
						Project Name:
Stand.-Art.-Code		Familie		Projekt		Art.-Code
Standard Item Code		Family		Project		Item Code
						Blatt Sheet
						-/1
				000000_190154		