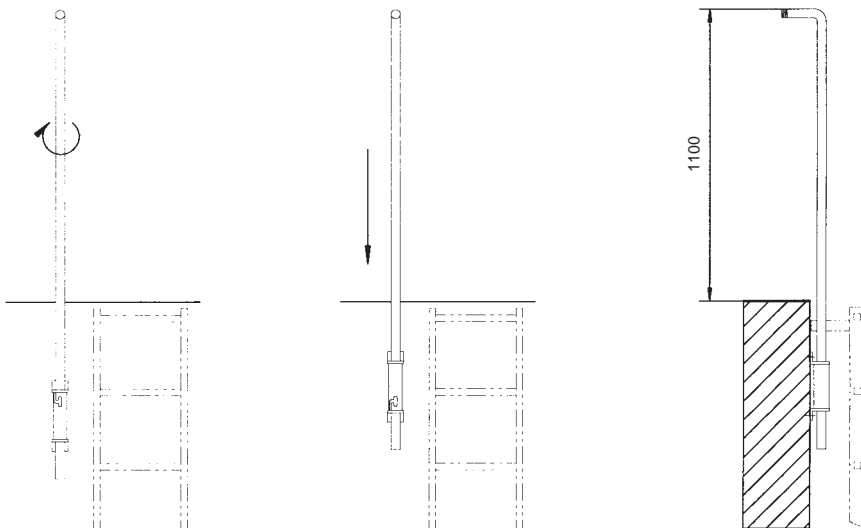


Dispositif d'accès sécurisé, escamotable

Construction tout inox, disponible sur stock

Transportable

Stationnaire



Descriptif technique:

Dispositif d'accès sécurisé, construction tout inox AISI 304. Deux variantes sont possibles: escamotable/transportable ou escamotable/stationnaire. Composé d'une crosse et d'un fourreau cylindrique.

Fourreau cylindrique où coulisse la crosse: à deux perforations, diamètre 15 mm, à visser au mur.

Crosse en tube indéformable de 33,7 x 3,25 mm avec angle à 90° en partie haute, embouts de protection PVC de part et d'autre. Longueur : 1100 mm au dessus du niveau de la trappe.

Ensemble soudé sous gaz inerte, décapé et passivé par bains.

Options: visserie de fixation en inox composée de:

- 2 vis M 12 x 20
- 2 rondelles A 13, DIN 125
- 2 chevilles M 12

Distributeur:

HUBER TECHNOLOGY
13 avenue de la Gare
67140 BARR
Tél. 03 88 08 18 34 – Fax 03 88 08 14 98

Code produit	EH Crosse d'accès
Code produit	EH Fourreau

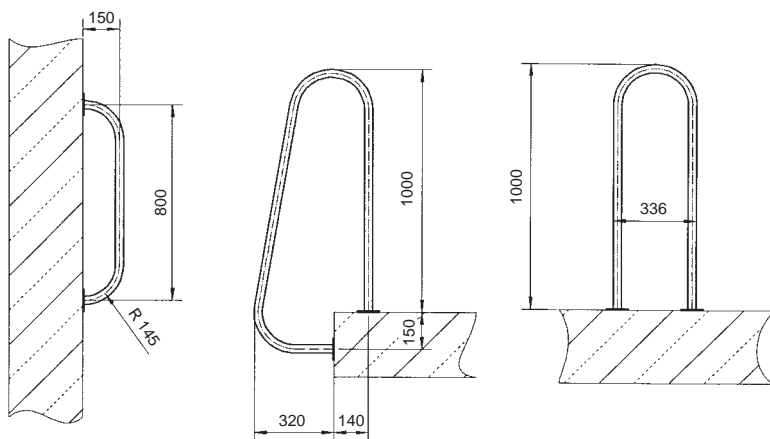
Poignées

Construction tout inox, disponible sur stock

Modèle A

Modèle B

Modèle D



Descriptif technique:

Poignées tout inox AISI 304 en tube 33,7 x 2,0 mm avec pattes de fixation.

Ensemble soudé sous gaz inerte, décapé et passivé par bains.

Options: visserie de fixation

Distributeur:

HUBER TECHNOLOGY
13 avenue de la Gare
67140 BARR
Tél. 03 88 08 18 34 – Fax 03 88 08 14 98

Code produit A	HEB A
Code produit B	HEB B
Code produit D	HEB D

HUBER TECHNOLOGY S.à r.l.

13 avenue de la Gare
67140 BARR



Téléphone: +33-388 08 18 34
Télécopie: +33-388 08 14 98
e-mail: info@huber.fr

Plans n° 190.148b et 190.150a
Sous réserve de modifications 4/2003

- Dispositifs d'accès sécurisé
- Poignées

SiS 5